

SỞ Y TẾ NINH BÌNH
BỆNH VIỆN ĐA KHOA TỈNH

CỘNG HOÀ XÃ HỘI CHỦ NGHĨA VIỆT NAM
Độc lập - Tự do - Hạnh phúc

Số: 819 /BVĐK-HCQT

Ninh Bình, ngày 07 tháng 6 năm 2026

V/v mời cung cấp báo giá Gia công lắp đặt vách chống nóng, xe đẩy thuốc, sửa lan can inox, mua bình phong inox, sửa hệ thống tời chở hàng cho các khoa tại Bệnh viện Đa khoa tỉnh Ninh Bình

Kính gửi: Các công ty, đơn vị.

Bệnh viện Đa khoa tỉnh Ninh Bình hiện đang có nhu cầu Gia công lắp đặt vách chống nóng, xe đẩy thuốc, sửa lan can inox, mua bình phong inox, sửa hệ thống tời chở hàng cho các khoa tại Bệnh viện Đa khoa tỉnh Ninh Bình và nhận báo giá làm cơ sở tổ chức lựa chọn nhà cung cấp dịch vụ với nội dung cụ thể như sau:

I. Thông tin của đơn vị mời báo giá

1. Tên đơn vị mời báo giá: Bệnh viện Đa khoa tỉnh Ninh Bình

Địa chỉ: Đường Tuệ Tĩnh, phường Hoa Lư, tỉnh Ninh Bình; Điện thoại: 02293.871.030.

2. Cách thức tiếp nhận báo giá

- **Nhận bản giấy báo giá:** Các đơn vị gửi trực tiếp bản giấy báo giá hoặc gửi qua dịch vụ chuyển phát về địa chỉ sau đây (ghi trên bao bì báo giá):

Bộ phận văn thư, Bệnh viện Đa khoa tỉnh Ninh Bình, Đường Tuệ Tĩnh, phường Hoa Lư, tỉnh Ninh Bình; Điện thoại: 02293.871.030

- Nhận bản Scan màu qua email: benhviendakhoatinhninhbinh@gmail.com.

3. Thời hạn tiếp nhận báo giá: trong vòng 05 ngày, kể từ ngày thư mời này được đăng tải công khai trên Trang thông tin điện tử (Website) của Bệnh viện.

4. Thời hạn có hiệu lực của báo giá: Tối thiểu 30 ngày, kể từ ngày phát hành báo giá.

5. Thông tin liên hệ (nếu cần): Phòng Hành chính quản trị - Bệnh viện Đa khoa tỉnh Ninh Bình.

II. Nội dung mời báo giá

1. Danh mục mời báo giá

| STT | Nội dung công việc | ĐVT | Số Lượng | Đơn giá (VNĐ) | Thành tiền (VNĐ) |
|------------------|---|-------|----------|---------------|------------------|
| 1 | Khoa TDCN + Khu vực chờ nội soi và rửa dụng cụ | | | | |
| | + vách chống nóng - Chất liệu: tôn xấp cách nhiệt - Kích thước: 29,1145m ² | M2 | 29,1145 | | |
| 2 | Khoa Dược + Xe đẩy chở thuốc giao cho Nhà thuốc Bệnh viện. | | | | |
| | - Kích thước: dài 1,1m * rộng 0,55m * cao 0,9m - Quy cách: xe đẩy 01 xàn + 04 bánh xe - Sàn và lưng ốp tấm inox sus 304 dày 1,2 ly | Chiếc | 02 | | |
| 3 | TT Phẫu thuật - GMT | | | | |
| | - Hàn lan can inox - dài 0,8m | Thanh | 01 | | |
| | Bình phong inox sus 304: + Kích thước: Cao 1,6m * rộng 1,55m + Quy cách bình phong: - khung tủ hộp inox 25*25 sus 304 - Bình phong chia làm 3 cánh gấp mở được. 304 dày 0,5mm lắp ray kéo trượt - 3 cánh lắp vải. - 06 bánh xe | Chiếc | 02 | | |
| 4 | Khoa KSNK + Tời vận chuyển dụng cụ | | | | |
| | - Thay mới cáp chịu lực 10mm: 20 mét - Cóc khóa cáp: 01 cái - Công tắc hành trình tổng: 01 cái | HT | 01 | | |
| 5 | Khoa Đột Quy | | | | |
| | - Hàn lan can inox - dài 0,8m | Thanh | 01 | | |
| Tổng cộng | | | | | |

(Có bản vẽ chi tiết kèm theo)

Ghi chú:

- Các công ty, đơn vị có đủ điều kiện, năng lực có thể kiểm tra, khảo sát trước khi cung cấp báo giá (nếu cần); Trong báo giá ghi rõ; Thời điểm phát

hành, hiệu lực của báo giá, các điều khoản thương mại và bảo hành; Báo giá có chữ ký của đại diện đơn vị và đóng dấu đầy đủ.

- Giá trên đã bao gồm các loại thuế, phí theo quy định của Nhà nước.

- Đề nghị các đơn vị cung cấp hồ sơ pháp lý, hồ sơ năng lực (như giấy chứng nhận đăng ký doanh nghiệp) kèm theo bản báo giá hoặc khi đến kiểm tra, khảo sát.

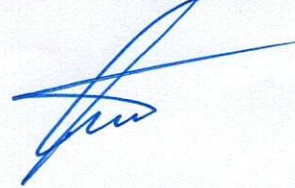
2. Địa điểm thực hiện sửa chữa: Bệnh viện Đa khoa tỉnh Ninh Bình.

3. Thời gian dự kiến hoàn thành dịch vụ: Trong vòng 30 ngày kể từ ngày hợp đồng có hiệu lực.

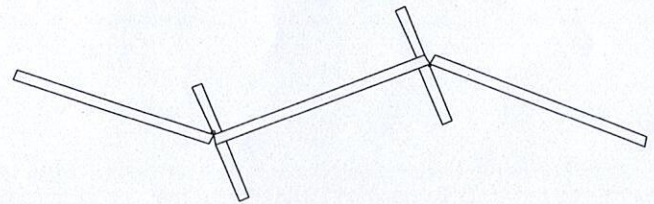
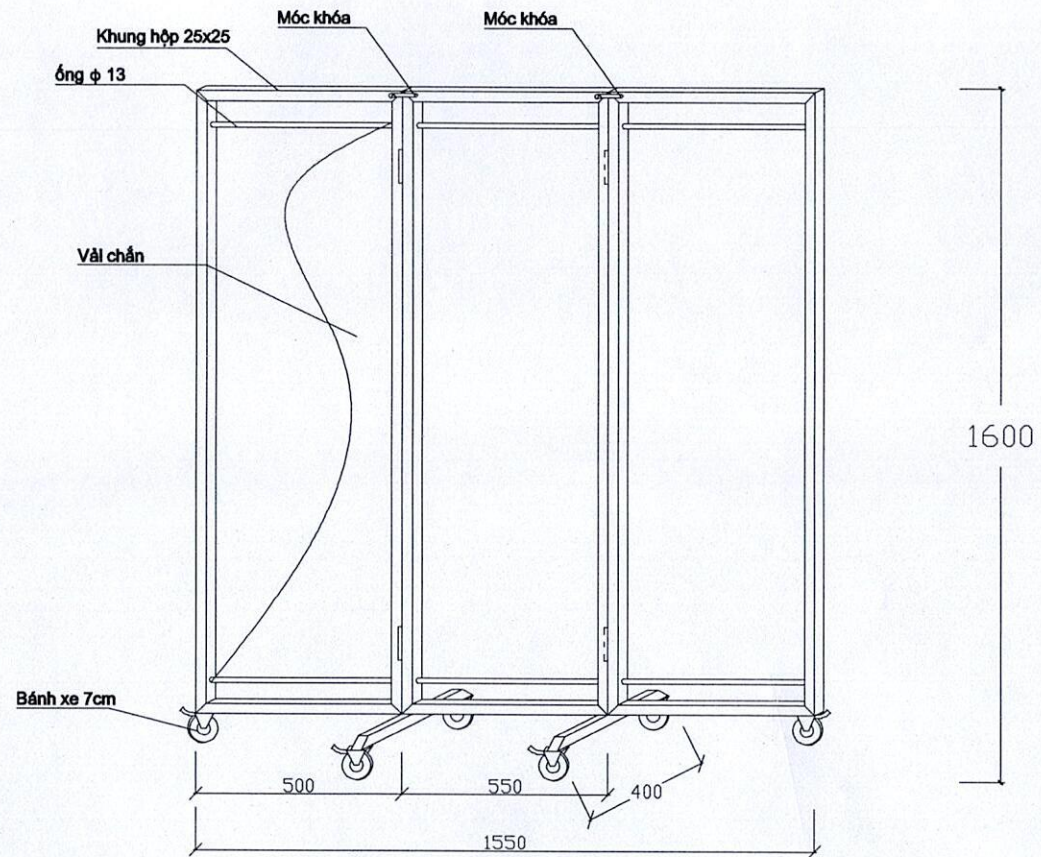
Nơi nhận:

- Như trên;
- Giám đốc (để báo cáo);
- Phòng CTXH(để đăng tải);
- Lưu: VT, TCKT, HCQT.

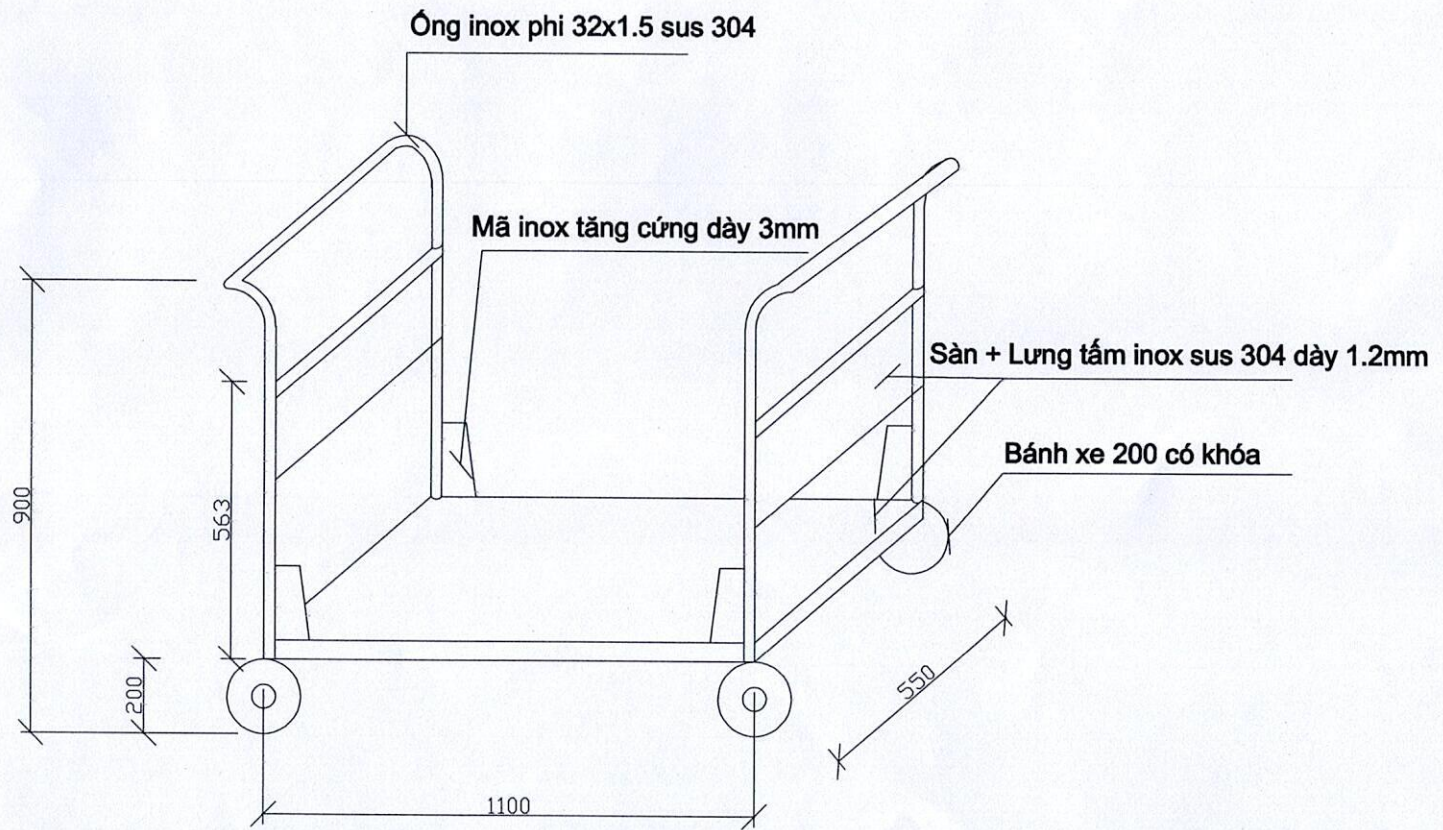
KT. GIÁM ĐỐC
PHÓ GIÁM ĐỐC



Nguyễn Văn Tuyên



Số lượng: 02 chiếc



XE ĐẨY THUỐC SUS 304 KHÔNG CÓ THÀNH
SỐ LƯỢNG: 2 CHIẾC