

Số: 642/BVĐK-HCQT

Ninh Bình, ngày 06 tháng 5 năm 2026

V/v mời cung cấp báo giá gia công lắp đặt tủ inox sus 304 đựng đồ vải cho khoa Can thiệp Tim - Mạch máu, xe đẩy VTYT inox sus 304 cho phòng Vật tư - TBYT tại Bệnh viện Đa khoa tỉnh Ninh Bình

Kính gửi: Các công ty, đơn vị.

Bệnh viện Đa khoa tỉnh Ninh Bình hiện đang có nhu cầu gia công lắp đặt tủ inox sus 304 đựng đồ vải cho khoa Can thiệp Tim - Mạch máu, xe đẩy VTYT inox sus 304 cho phòng Vật tư - TBYT tại Bệnh viện Đa khoa tỉnh Ninh Bình và nhận báo giá làm cơ sở tổ chức lựa chọn nhà cung cấp dịch vụ với nội dung cụ thể như sau:

I. Thông tin của đơn vị mời báo giá

1. Tên đơn vị mời báo giá: Bệnh viện Đa khoa tỉnh Ninh Bình

Địa chỉ: Đường Tuệ Tĩnh, phường Hoa Lư, tỉnh Ninh Bình; Điện thoại: 02293.871.030.

2. Cách thức tiếp nhận báo giá

- **Nhận bản giấy báo giá:** Các đơn vị gửi trực tiếp bản giấy báo giá hoặc gửi qua dịch vụ chuyển phát về địa chỉ sau đây (ghi trên bao bì báo giá):

Bộ phận văn thư, Bệnh viện Đa khoa tỉnh Ninh Bình, Đường Tuệ Tĩnh, phường Hoa Lư, tỉnh Ninh Bình; Điện thoại: 02293.871.030

- Nhận bản Scan màu qua email: benhviendakhoatinhninhbinh@gmail.com.

3. Thời hạn tiếp nhận báo giá: trong vòng 05 ngày, kể từ ngày thư mời này được đăng tải công khai trên Trang thông tin điện tử (Website) của Bệnh viện.

4. Thời hạn có hiệu lực của báo giá: Tối thiểu 30 ngày, kể từ ngày phát hành báo giá.

5. Thông tin liên hệ (nếu cần): Phòng Hành chính quản trị - Bệnh viện Đa khoa tỉnh Ninh Bình.

II. Nội dung mời báo giá

1. Danh mục mời báo giá

STT	Nội dung công việc	ĐVT	Số Lượng	Đơn giá (VNĐ)	Thành tiền (VNĐ)
1	Khoa Can thiệp Tim - Mạch máu				

	- Tủ inox sus 304 đựng đồ vải - Quy cách: tủ 03 tầng + cánh kính + 3 mặt bịt tấm tôn inox sus 304. - kích thước: cao 2,5m * rộng 2,4m * sâu 0,6m	Chiếc	01		
2	Phòng Vật tư - TBYT				
	- Xe đẩy VTYT 1 tầng - Quy cách: - cao 0,96m * dài 1,1m * rộng 0,65m - ống inox phi 32*1,5 sus 304 - Mã inox tăng cứng dày 3mm - sàn + lưng tấm inox sus 304 dày 1,2mm - bánh xe 150 có khóa	Chiếc	01		
	- Xe đẩy VTYT 2 tầng - Quy cách: - cao 1,06m * dài 1m * rộng 0,65m - ống inox phi 32*1,5 sus 304 - sàn + lưng tấm inox sus 304 dày 1,2mm - sàn 1 và 2 cách nhau: 0,6m - bánh xe 200 có khóa	Chiếc	02		

(Có bản vẽ chi tiết kèm theo)

Ghi chú:

- Các công ty, đơn vị có đủ điều kiện, năng lực có thể kiểm tra, khảo sát trước khi cung cấp báo giá (nếu cần); Trong báo giá ghi rõ; Thời điểm phát hành, hiệu lực của báo giá, các điều khoản thương mại và bảo hành; Báo giá có chữ ký của đại diện đơn vị và đóng dấu đầy đủ.

- Giá trên đã bao gồm các loại thuế, phí theo quy định của Nhà nước.

- Đề nghị các đơn vị cung cấp hồ sơ pháp lý, hồ sơ năng lực (như giấy chứng nhận đăng ký doanh nghiệp) kèm theo bản báo giá hoặc khi đến kiểm tra, khảo sát.

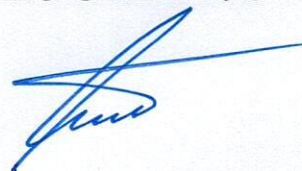
2. Địa điểm thực hiện sửa chữa: Bệnh viện Đa khoa tỉnh Ninh Bình.

3. Thời gian dự kiến hoàn thành dịch vụ: Trong vòng 05 ngày kể từ ngày hợp đồng có hiệu lực.

Nơi nhận:

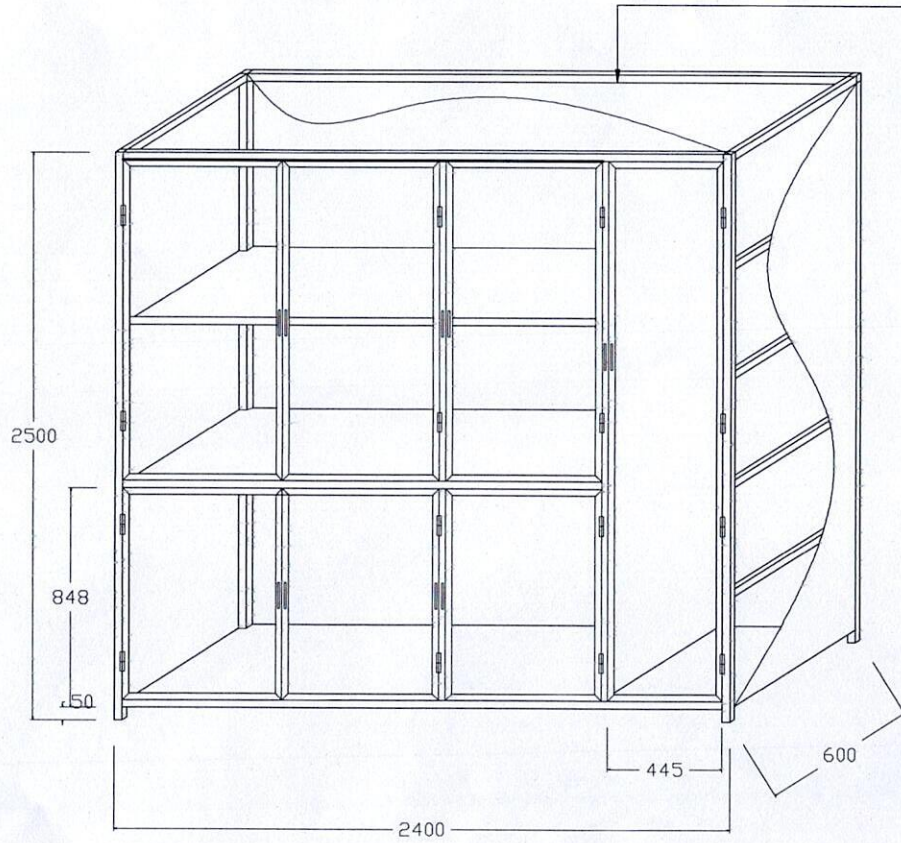
- Như trên;
- Giám đốc (để báo cáo);
- Phòng CTXH(để đăng tải);
- Lưu: VT, TCKT, HCQT.

KT. GIÁM ĐỐC 
PHÓ GIÁM ĐỐC

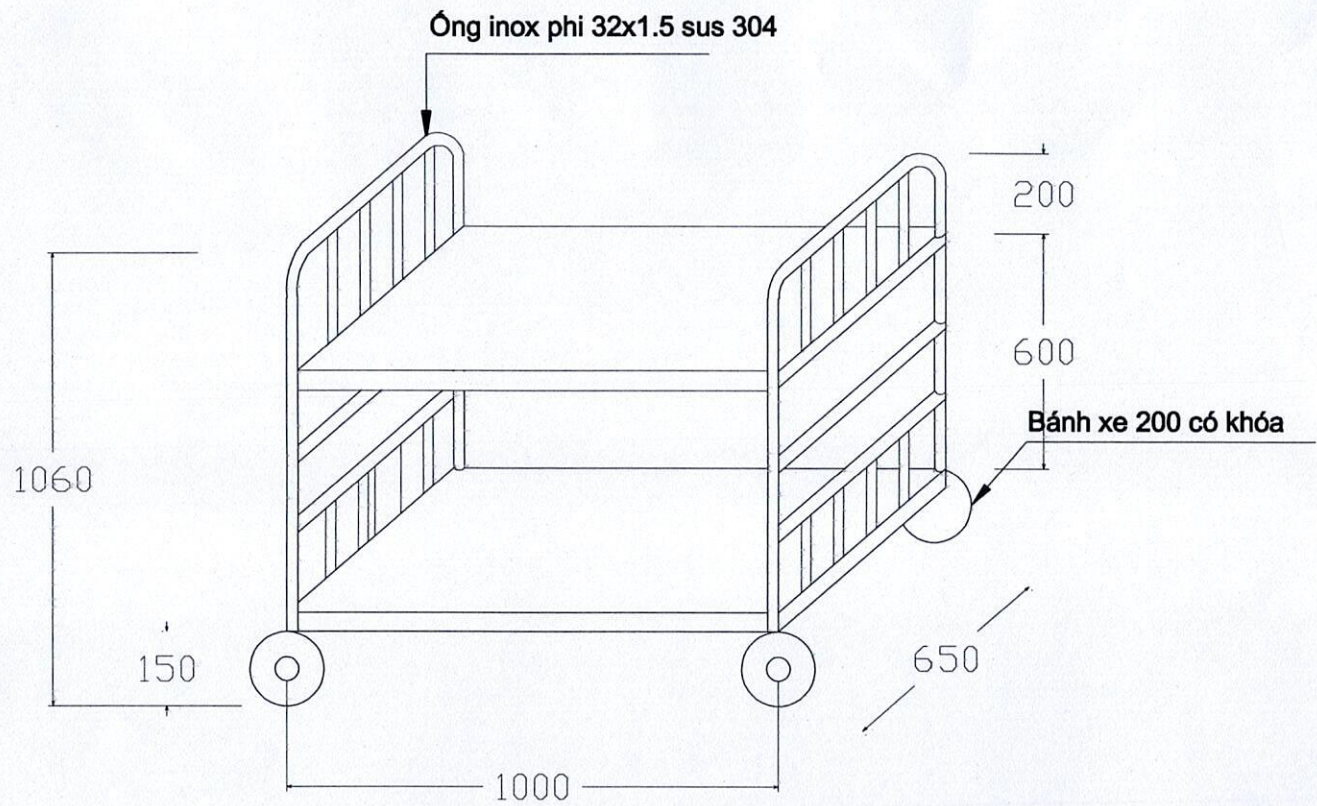


Nguyễn Văn Tuyên

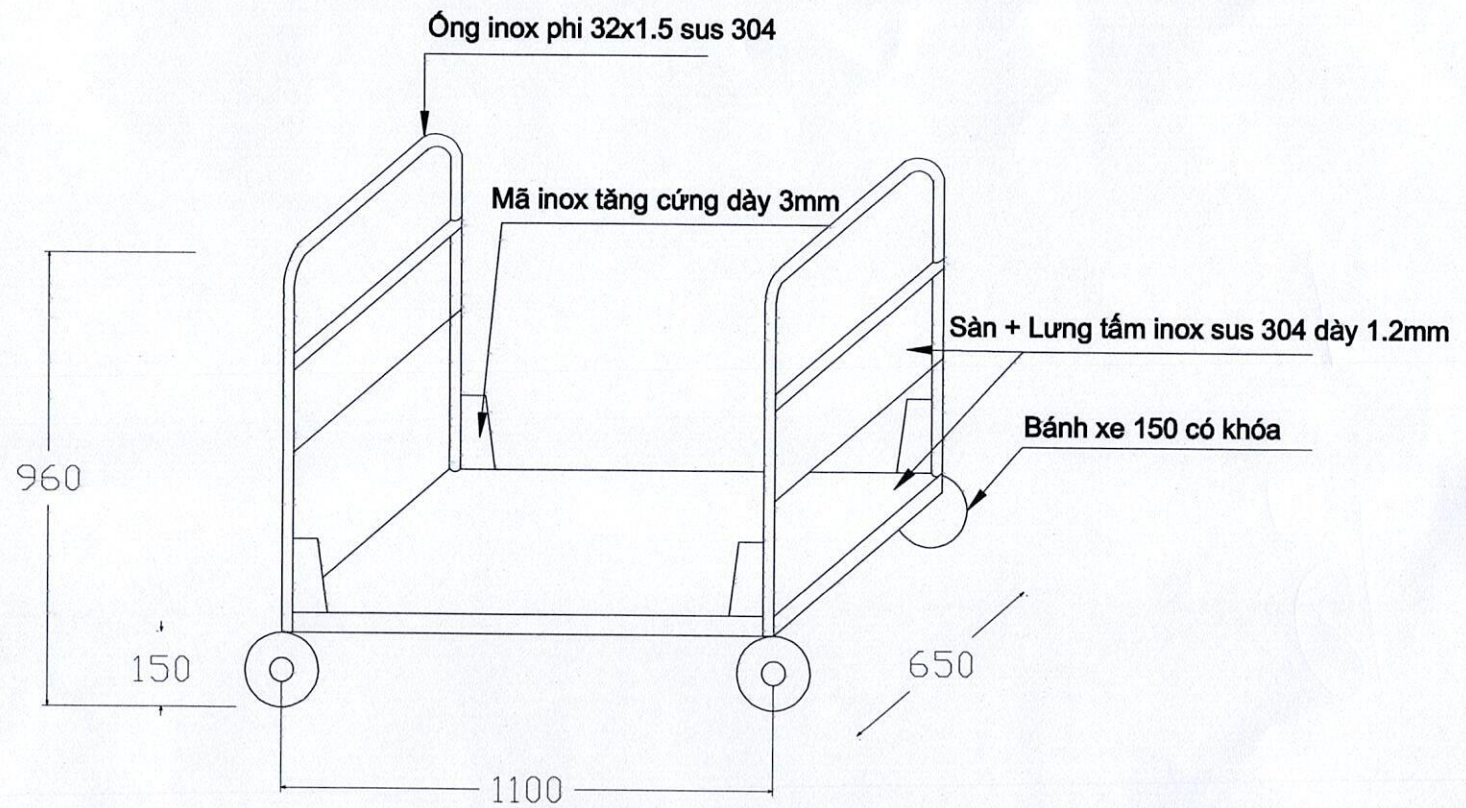
KHUNG TỦ HỘP INOX 30X30 SUS 304
CÁNH TỦ KHUNG HỘP INOX 25X25 LẮP NẾP NHÔM, KÍNH AN TOÀN 6.38MM CÓ KHÓA
CÁC MẶT BỊT TẮM INOX SUS 304



TỦ INOX SUS 304
SỐ LƯỢNG: 1 CHIẾC



XE ĐẨY INOX 2 TẦNG



XE ĐẨY INOX 1 TẦNG